

必ずお読みください

4WAYパソコンデスク

型番：FWD-0208

このたびは当社の商品をお買い求めいただき、まことにありがとうございます。
この説明書をよくお読みのうえ、正しく安全に組み立ててご使用ください。
お読みになった後は、大切に保管してください。

品質表示

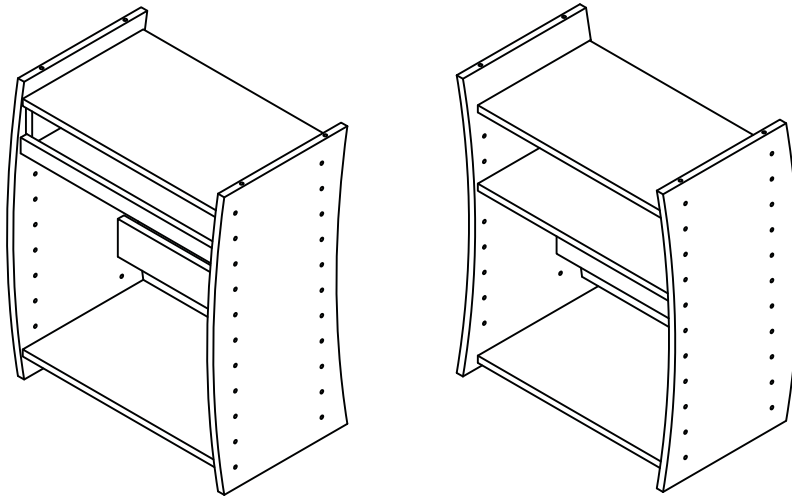
サイズ : 幅600mm×奥行388mm×高さ750mm
: 幅600mm×奥行388mm×高さ750mm
表面材 : 側板とスライド前板……合成樹脂化粧繊維板(塩化ビニル樹脂)
 その他……プリント紙化粧繊維板
耐荷重 : スライド棚……5kg
 : 天板……25kg

取扱い上の注意

- ・直射日光や、熱または冷暖房機の強風などが直接当たらないようにしてください。
- ・湿気の多いところを避け、壁から少し離すなど通気性をよくして設置してください。
- ・据え付けに際しては、商品が水平になるように当て木などで調整してください。

原産国：中国


【完成図】



商品の組み立て方の照会、部品・部材の不足または破損等、商品に不具合がある場合の交換に関しては、下記のフリーダイヤルまでお電話ください。

商品のお支払・返品・ご注文内容に関してはご購入のお店にお問い合わせください。

お客様相談窓口 フリーダイヤル

 0120-331-335

販売元 ジェイ・ケイ・プラン株式会社
所在地 大阪府泉大津市河原町1丁目43

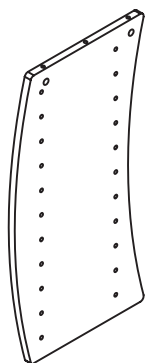
9:00～17:00 (土・日/祝日除く)

パーツ一覧

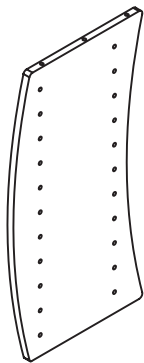
すべての部品がそろっているかご確認ください。

本体

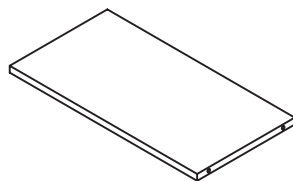
*この説明書は組み立て方の説明を目的としており、イラストと現物は異なります。



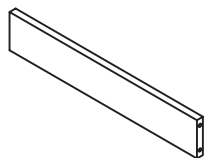
① 左側板 x2



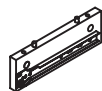
② 右側板 x2



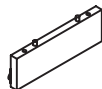
③ 固定棚 x5



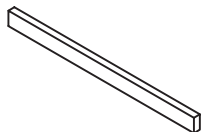
④ 補強板 x2



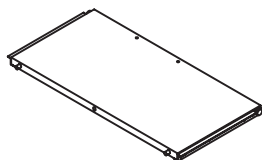
⑤ 左仕切り板 x1



⑥ 右仕切り板 x1



⑦ スライド前板 x1



⑧ スライド棚 x1

部品

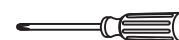
※部品は、番号・形状・名称・個数をお確かめの上、組み立て手順に沿って必要分ずつ取り出してください。

番号	形状	名称	個数	チェック	番号	形状	名称	個数	チェック
Ⓐ		両頭カムロック	4		Ⓑ		カムロック	13 予備+1	
Ⓒ		ネジ	28 予備+2		Ⓓ		カムロックネジ	5 予備+1	
Ⓔ		接着剤	1		Ⓕ		木ダボ	2	
Ⓖ		バー	1		Ⓖ		転倒防止具	2	
Ⓘ		目隠しシール	8 予備+1						

必要な工具

■ お客様でご用意ください。

□ プラスドライバー



□ エプロン



□ 軍手



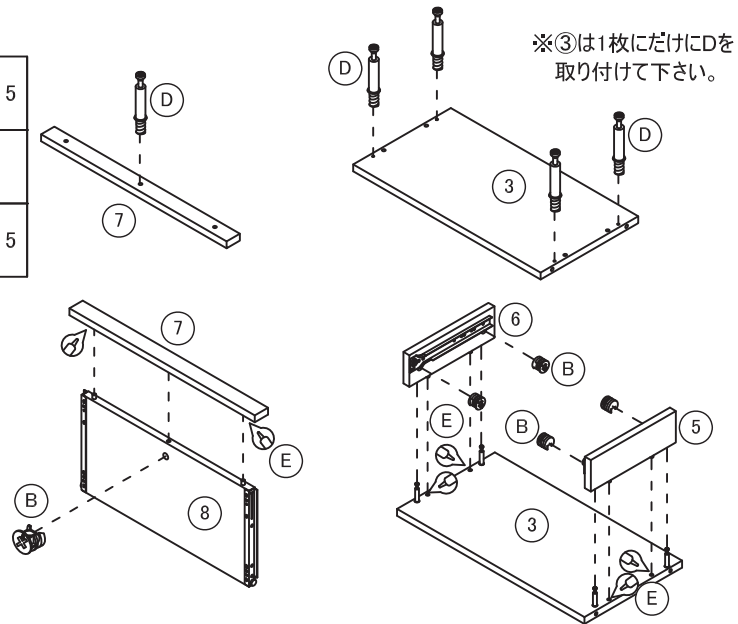
組み立て手順

必ず2人以上で組み立ててください。

本体の組み立て

1

(D)		5
(E)		
(B)		5



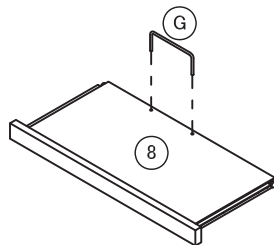
カムロックとカムロックネジの締め方



*カムロックとカムロックネジの取り付け方法は共通説明書を参照してください。

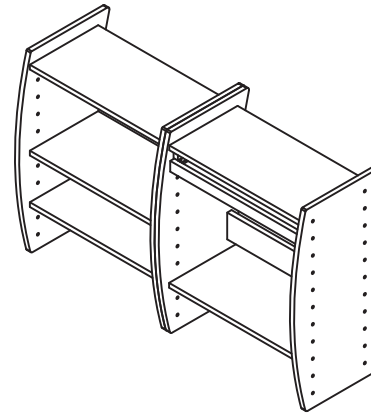
2

(G)		1
-----	--	---

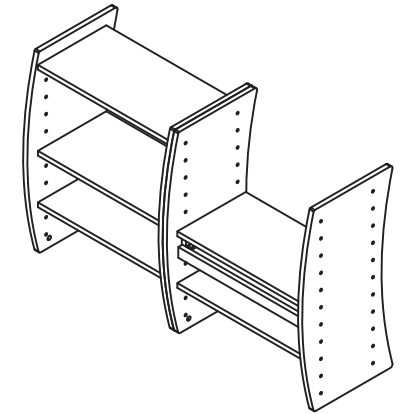


*この商品の取り付け方法は4種類があるので、お客様のお好みに合わせて、お好みのタイプを選んで取り付けてください。

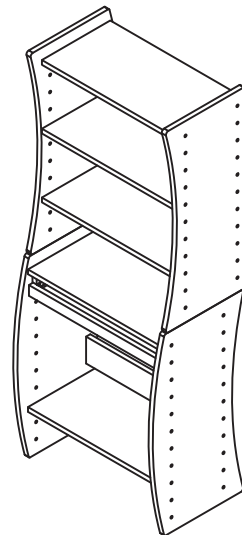
組立方法1:
工程(3~6)+(7~11)



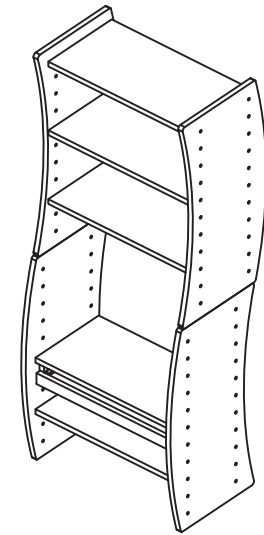
組立方法2:
工程(3~6)+(12~15)



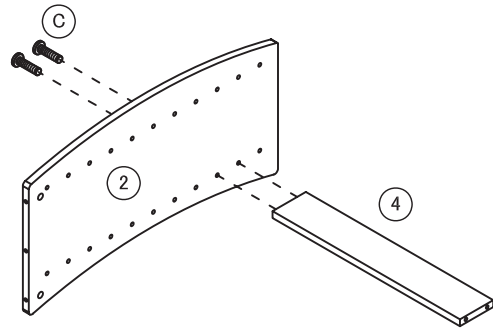
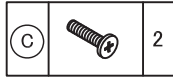
組立方法3:
工程(16~19)+(20~25)



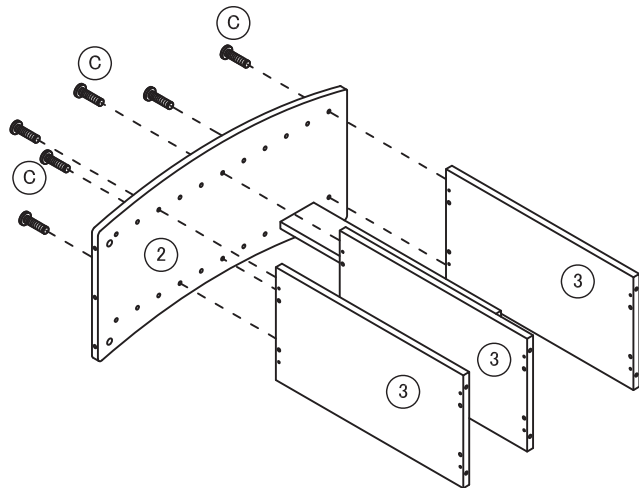
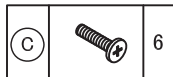
組立方法4:
工程(16~19)+(26~30)



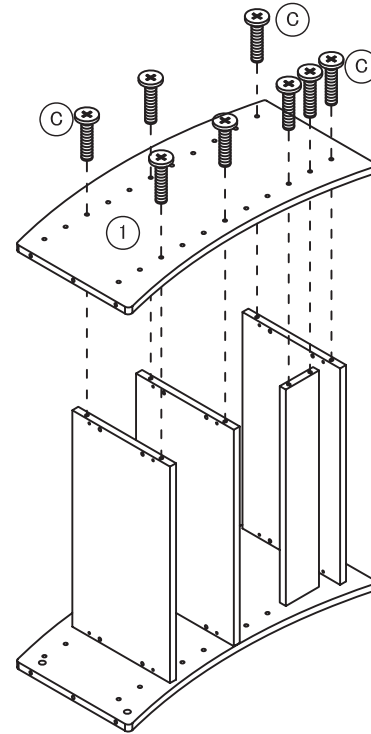
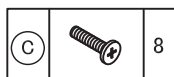
3



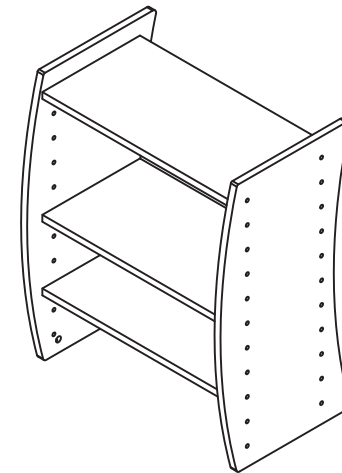
4



5

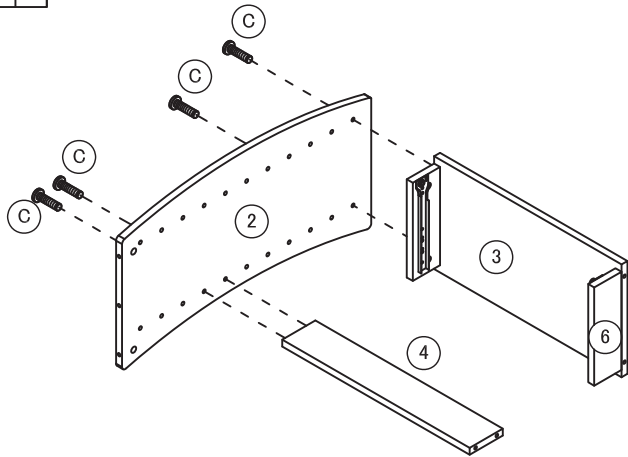
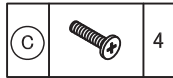


6

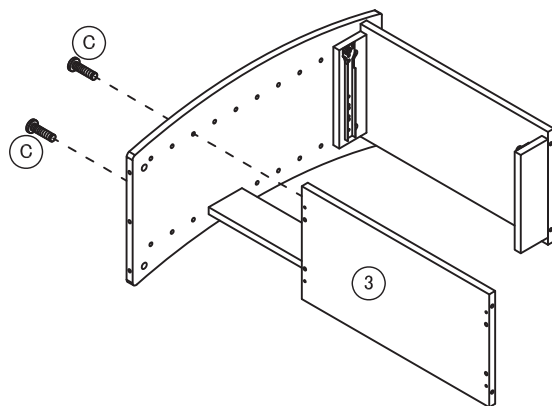


7

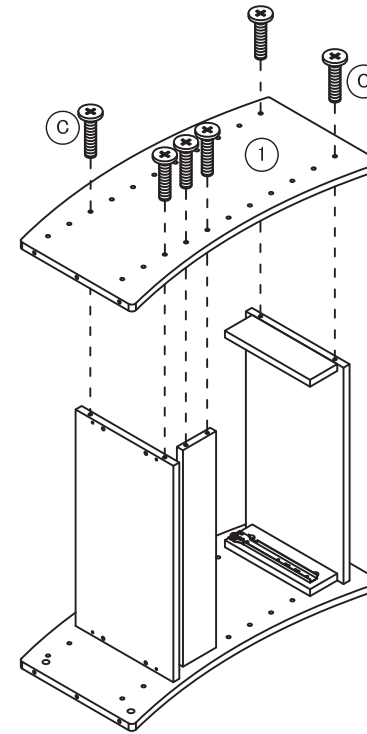
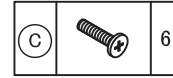
組立方法1の工程(7~11)



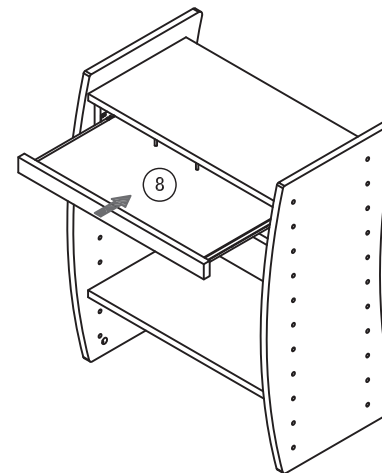
8



9



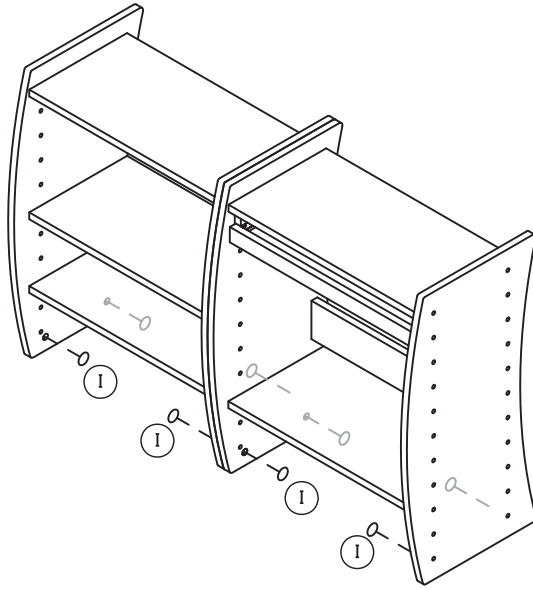
10



11

完成図

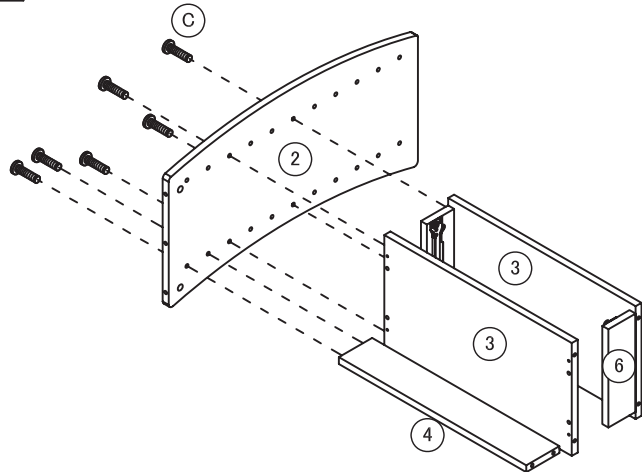
(I)	○	8
-----	---	---



12

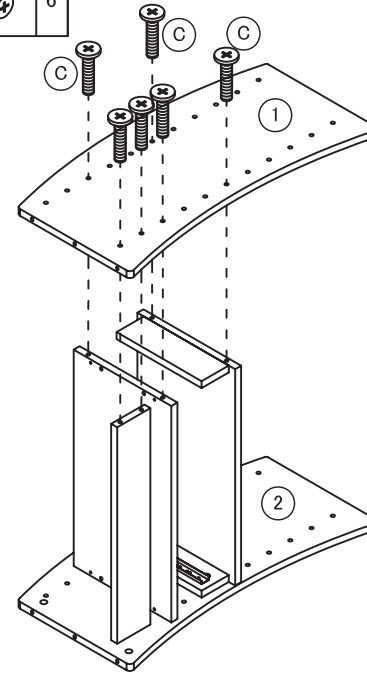
組立方法2の工程(12~15)

(C)	●	6
-----	---	---

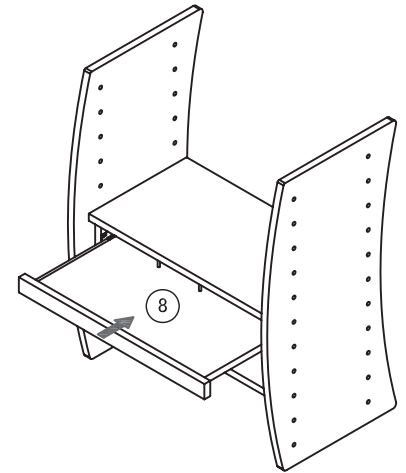


13

(C)	●	6
-----	---	---



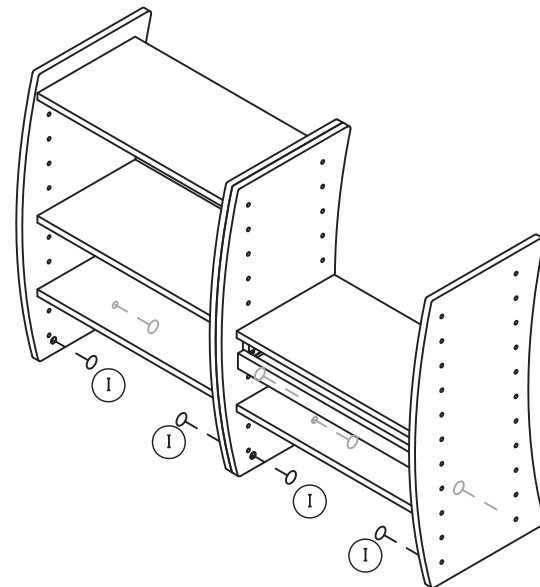
14



15

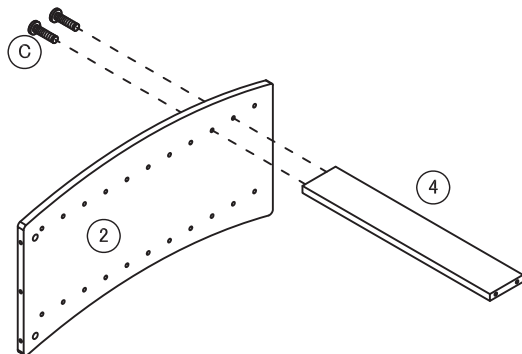
完成図

(I)	○	8
-----	---	---

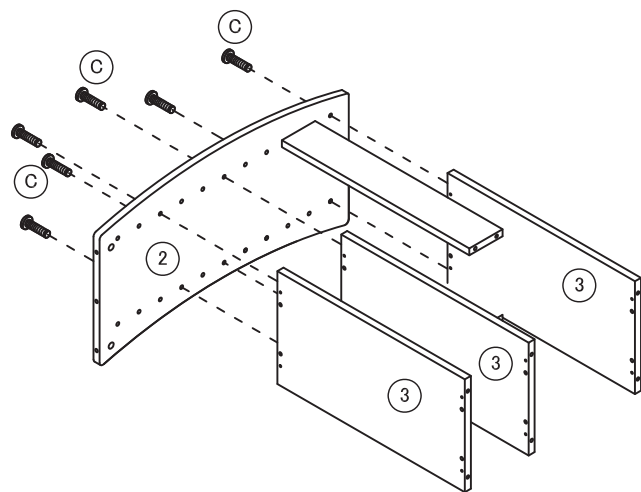
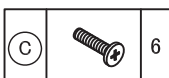


16

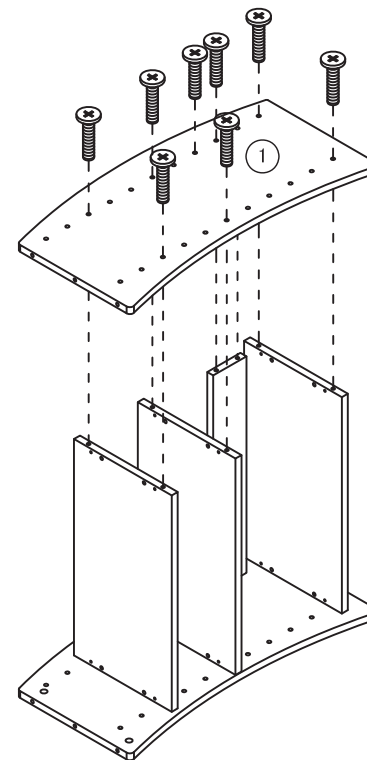
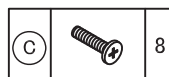
*積み重ね用の上置き: 工程(16~19)



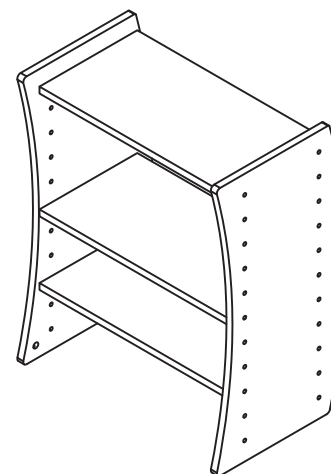
17



18

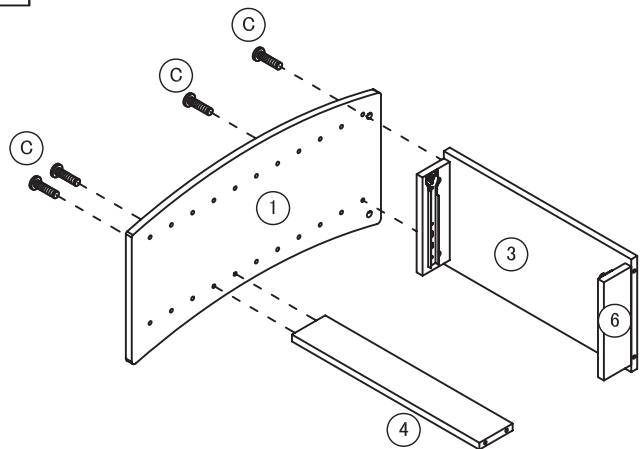
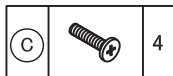


19

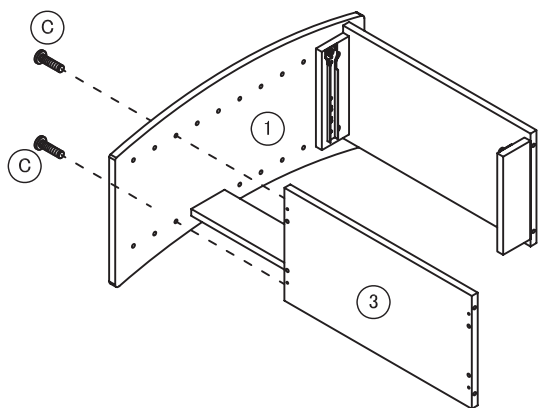
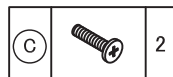


20

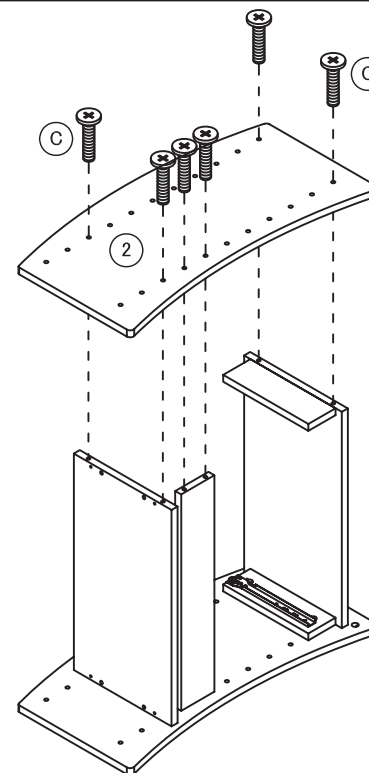
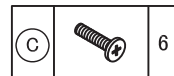
組立方法3の工程(20~25)



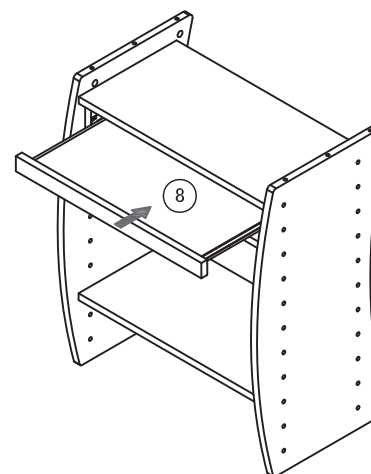
21






22

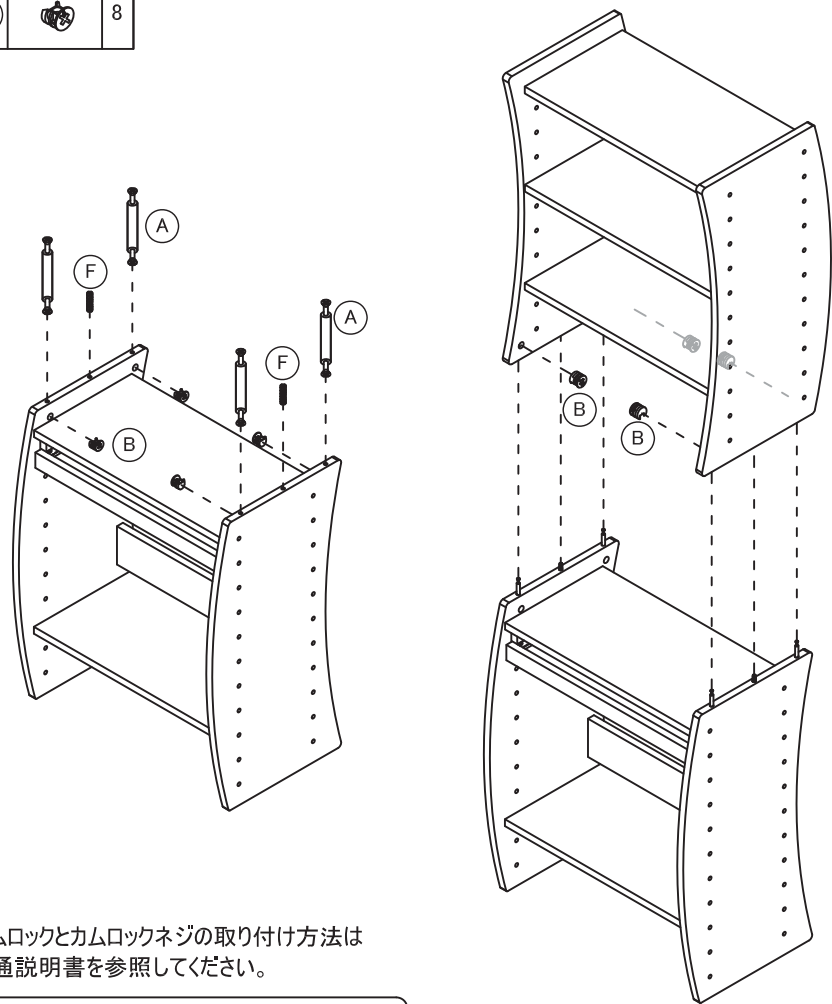


23



24

(A)		4
(F)		2
(B)		8





*カムロックとカムロックネジの取り付け方法は
共通説明書を参照してください。

カムロックとカムロックネジの締め方

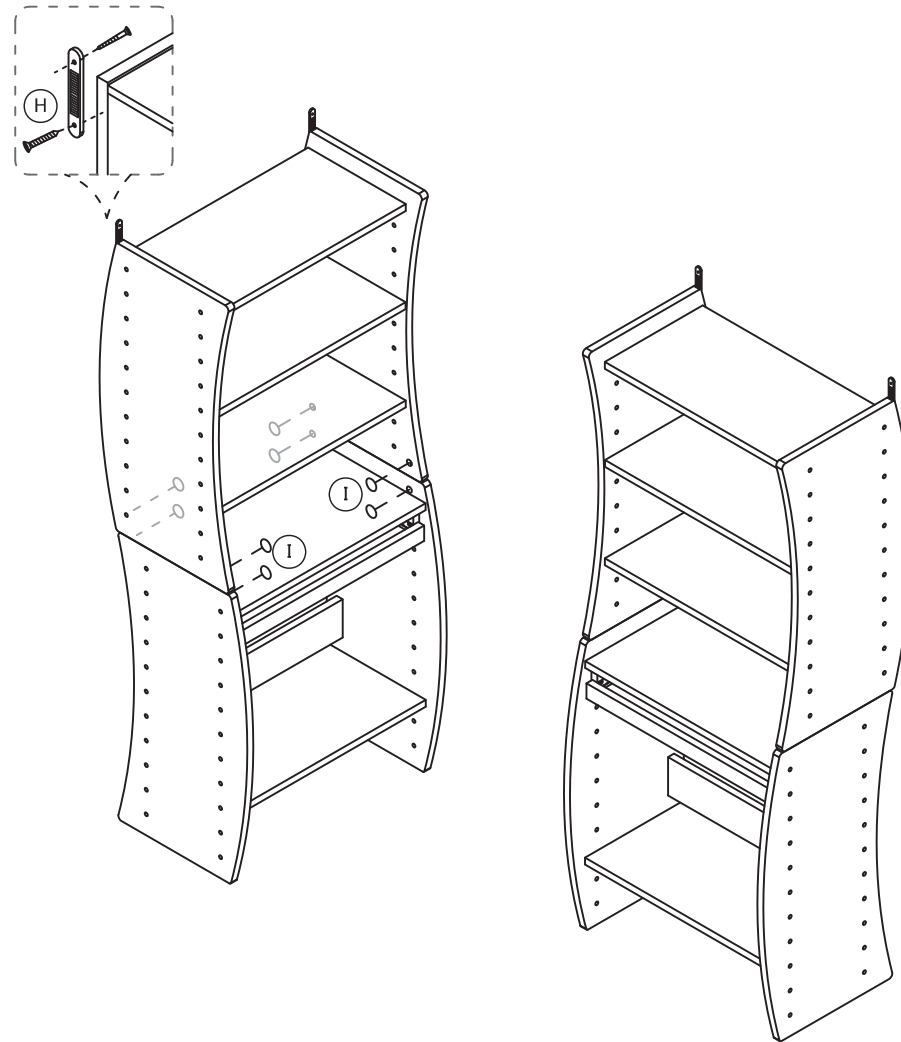


25


(I)		8
(H)		2

完成図

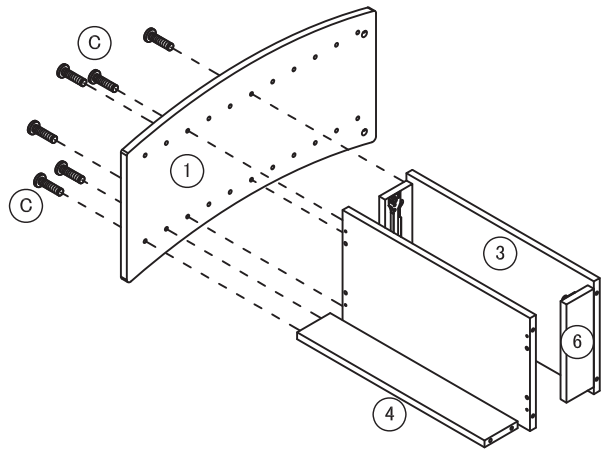
* (H) の付属ネジが取付け難い場合はゴムハンマーなどで
軽く叩いてからドライバーで締めてください。



26

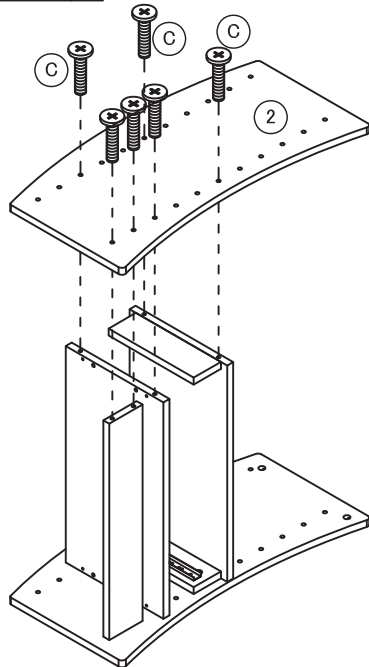
(C)		6
-----	---	---

組立方法4の工程 (26~30)

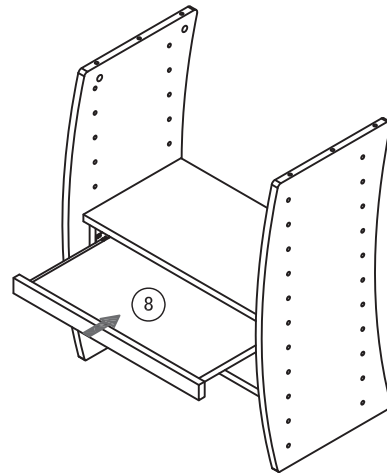


27




(C)		6
-----	---	---

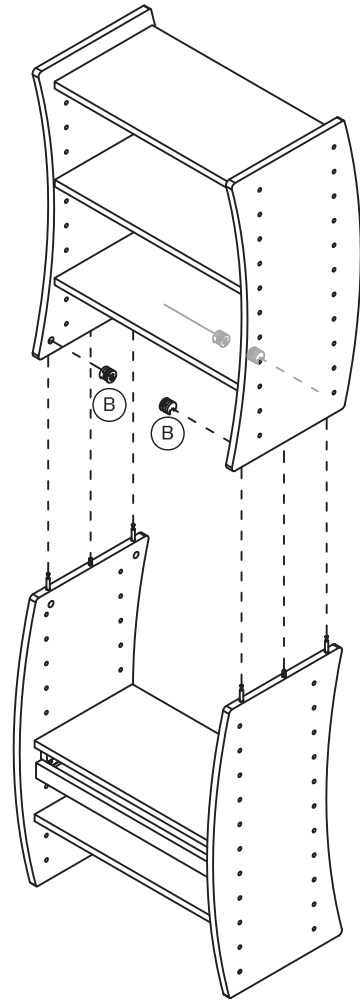
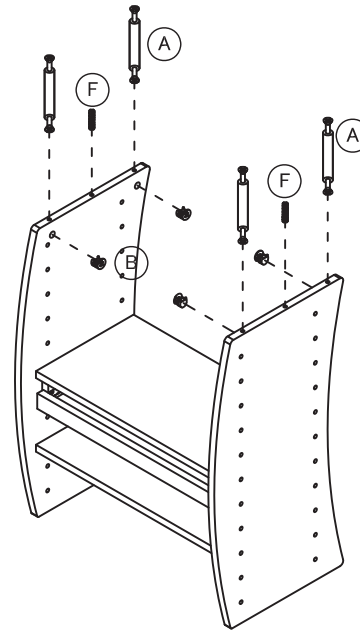


28



29

(A)		4
(F)		2
(B)		8




*カムロックとカムロックネジの取り付け方法は
共通説明書を参照してください。

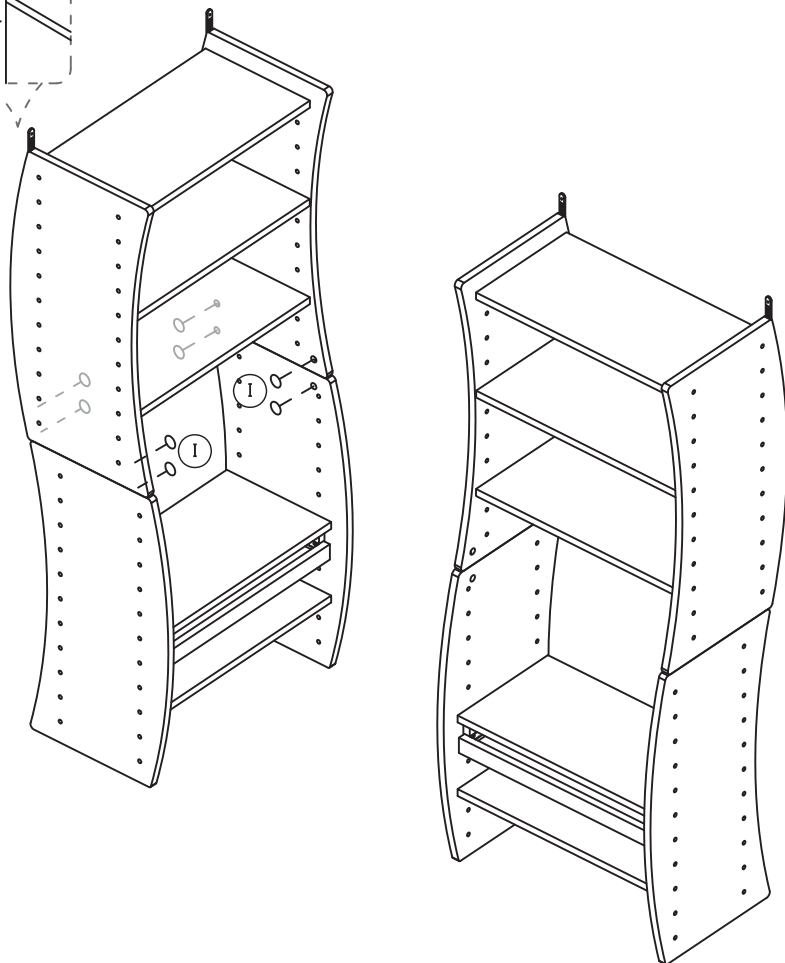
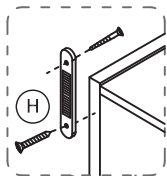
カムロックとカムロックネジの締め方



30

①	○	8
④		2

* ④の付属ネジが取付け難い場合はゴムハンマーなどで軽く叩いてからドライバーで締めてください。



完成図

