

ポルターレ

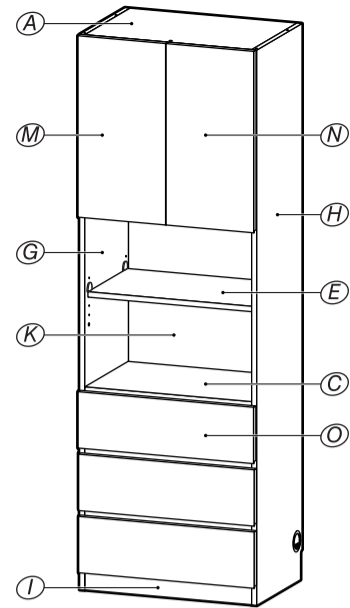
製品名 POR-1860DHNA/WH/DK-00

この度は、お買い上げいただきありがとうございます。
この説明書はお使いになる方が、いつでも見られるよう大切に保管して下さい。

この説明書には、製品を正確に組立て、
末永くご愛用していただく為の情報が記されています。
本書の指示通り組立て、ご使用下さい。

移動棚
中棚①・② 耐荷重
10kg

上記の範囲内でご使用下さい。



《組立て前に下記注意事項を必ずお読み下さい》

不用意・不適切な組立ては事故につながる恐れがあります

- ダンボール箱からの取り出しや、組立ては2人以上でおこなってください。
- 工具等の取り扱いには充分ご注意ください。
- プラスドライバーの先端 十字は、ネジの十字と合ったものをご使用ください。
- 組立ての際は、製品部材・部品の角でのケガや、床・壁など、室内をキズつけないようご注意ください。
- 組立ての際は、お子さまに注意し広い場所でおこなってください。
- 組立て手順に従って部材の取付け、ネジ締めなどを確実にこなしてください。
組立て手順が違くと組立てられない場合があります。
また、部材の取付け、ネジ締めなどが不十分ですと使用中に製品が破損しケガをする恐れがあります。
- ネジ締めが固い場合には、家庭用のロウや石けんをネジに塗ると入りやすくなります。
- ボンドを使用して固定する部材は、10分程度で固まり始めます。
作業を途中で放置すると、隙間や、ゆがみが発生しても修正できなくなる場合があります。
組立て方などに疑問がありましたら、すぐにご連絡いただくか、連絡できない状況の場合は部材が固定されないように、一旦取り外してからフリーダイヤルへお問い合わせください。

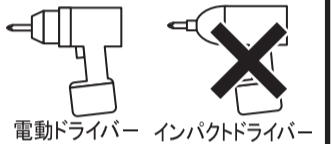
組立てに必要な工具です。ご用意下さい。



直接
たたかず
古雑誌等を
あててネ!

電動工具を
使用する
場合の注意

電動ドライバーは締め付けトルクを弱く設定し、様子を見ながら調節してご使用下さい。インパクトドライバーは部品や部材を破壊する恐れがありますので使用しないで下さい。



PARTS CHECK

最初に必要な部品・部材がそろっているかご確認下さい。

部/品

細かい部品は、箱などにまとめると、紛失を防ぎ組立て作業がスムーズです。

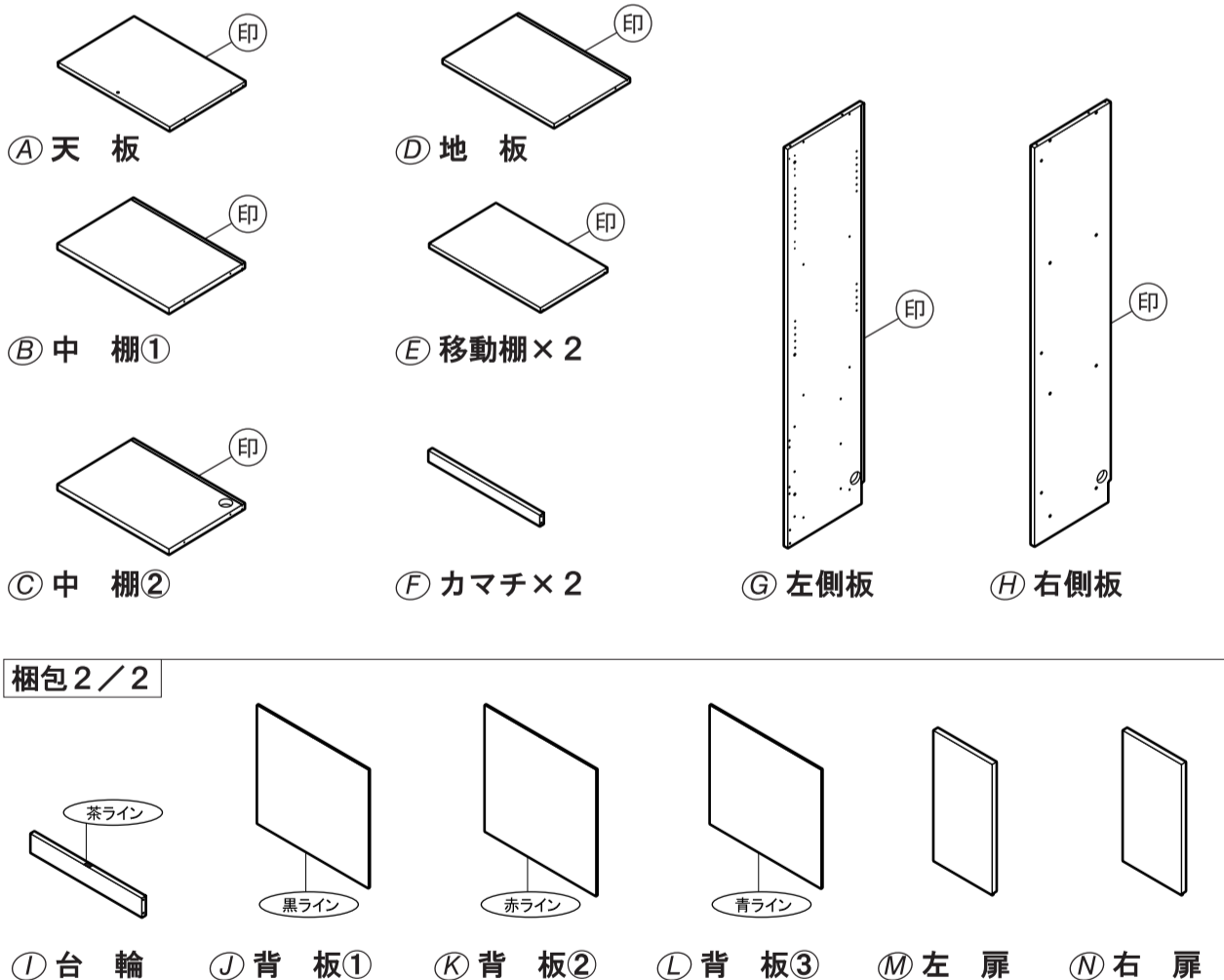
かたち	なまえ	数	チェック
	組立ネジ	16	
	棚受ダボ	8	
	耐震ラッチ取付ネジ	8	
	ダンパー取付ネジ スライドレール取付ネジ	16	
	木ダボ	12	
	引出ネジ	12	
	ボンド	1	
	耐震ラッチ	2	
	耐震ラッチ受	2	
	ダンパーセット (本体+プレート)	2	
	連結金具(ボルト)	3	
	連結金具(ナット)	3	
	ジョイントキャップ	6	
	スライドレールセット (側板用+引出用)	6	
	前板サポートセット	6	
	背板ストッパーセット (ストッパー+固定ネジ)	4	
	ワンタッチヒンジセット (ヒンジ+取付ネジ×4) 予備ネジ付	4	
	免震補助バンドセット	1	
	棚ストッパー	8	
	配線キャップ	3	

部/材

印には、部材名称が印刷されています。

◎この商品は2つに梱包されています。

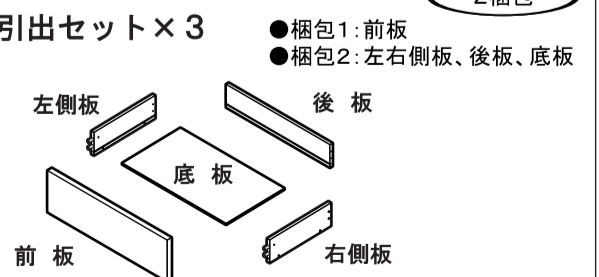
梱包1 / 2 部品はこちらに梱包されています。



	レベル調整板	1
	丸クッション	2
	ビス穴シール	22

※ビス穴シール・丸クッションは、取扱・組立説明書と一緒にビニール袋に入っています。

◎引出セット×3



●製品には万全を期しておりますが、万一不都合な点がございましたら

お手元にこの説明書をご用意の上、

☎0120-22-1378 までお寄せ下さい。受付時間/9:00~17:00(土・日・祝祭日は休み)

株式会社 白井産業 / 藤枝DC

〒426-0053 静岡県藤枝市善左衛門1471-2
http://www.shirai-s.co.jp/ E-mail: sri@shirai-s.co.jp

お問い合わせ

組立前に確認して下さい！

耐震ラッチの取付けについて

《次のような場合には使用できません。取付けしないで下さい。》



本体に、前後左右3度以上の傾きがあると使用できません。

毛足の長いじゅうたんの
上など、不安定な場所では
使用できません。

扉の開閉により、本体がゆれる
状態では使用できません。
※本体を壁面に固定するなどの
措置をとって下さい。

■ 注意事項

- 耐震ラッチや受けをむやみに取り外したり分解しないで下さい。
- 耐震ラッチは震度4相当以上で作動する構造となっておりますが、建物の構造、地盤、設置階数、収納物の重量等に影響を受ける為、震度は目安とお考え下さい。
- 収納物が耐震ラッチに当たったり挟みこまれたりしないようにして下さい。
- 炊飯器等の水蒸気や煙が直接耐震ラッチにかからないようにして下さい。
- 耐震ラッチが作動し、扉がロックされている状態で無理な力をかけないで下さい。
- ロック時でも扉が約2cm開きますので、小物が落下する恐れがあります。
- 揺れがおさまれば扉のロックは自動で解除されます。
- 扉を開く際は、収納物の落下に充分注意して下さい。
- 万が一ロックが解除されない場合には、扉やキャビネットに強制的に振動を与えた後、収納物の落下に充分注意して、ゆっくり扉を開いて下さい。

以上を確認のうえ取付けて下さい。

本体が傾いていたり、揺れてしまうような状態では使用できません。

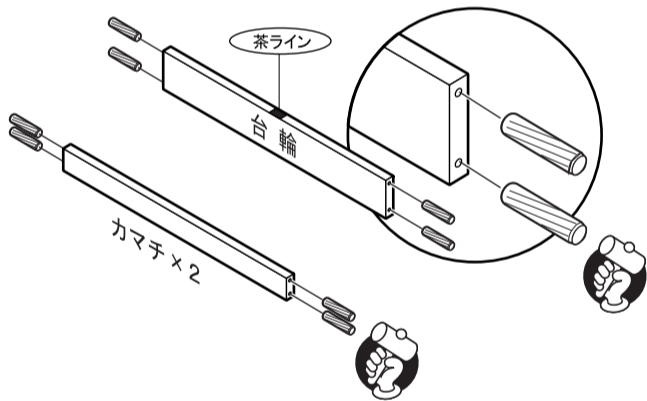
免責事項

- 天災時の保障は致しかねます。
- 耐震ラッチは収納物の破損を防止するものではありません。
- 誤った取付け、使用方法では耐震ラッチ本来の性能が発揮されませんので、誤作動、破損等が発生しましても一切責任は負えません。
- 地震以外の揺れによってもロックが作動しますが、耐震ラッチの欠陥、故障ではありません。

1 台輪、カマチ(×2)に木ダボを取付けます。

	木ダボ	12
--	-----	----

木ダボの
目安
台輪
カマチ
10ミリ
打ち込みすぎ
に注意。



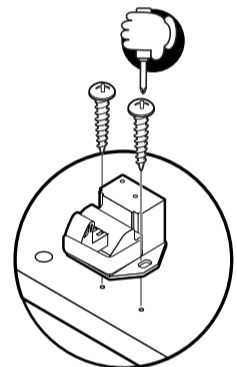
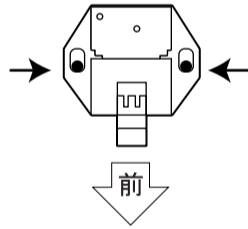
2 天板に耐震ラッチを取付けます。

	耐震ラッチ	2
	耐震ラッチ取付ネジ	4

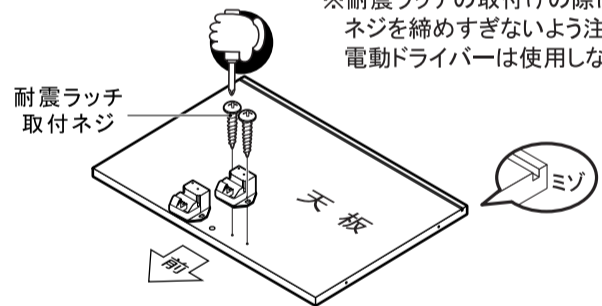
ポイント

耐震ラッチは長穴の前方に
ネジを取付けて下さい。

位置を間違えると、扉が正しく
閉まらない恐れがあります。



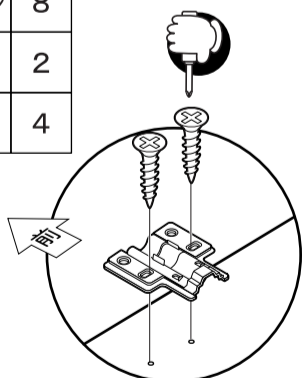
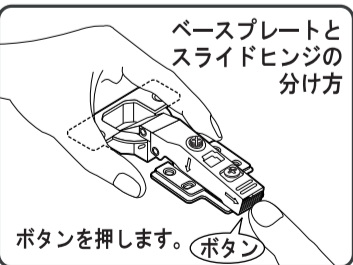
※耐震ラッチの取付けの際は、
ネジを締めすぎないように注意して下さい。
電動ドライバーは使用しないで下さい。



3 左右側板にベースプレート・ダンパーを取付けます。

	ベースプレート	4
	ワンタッチヒンジ取付ネジ	8
	ダンパーセット (本体+プレート)	2
	ダンパー取付ネジ (茶色)	4

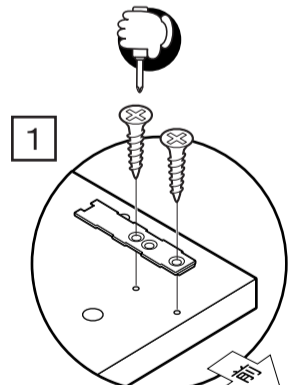
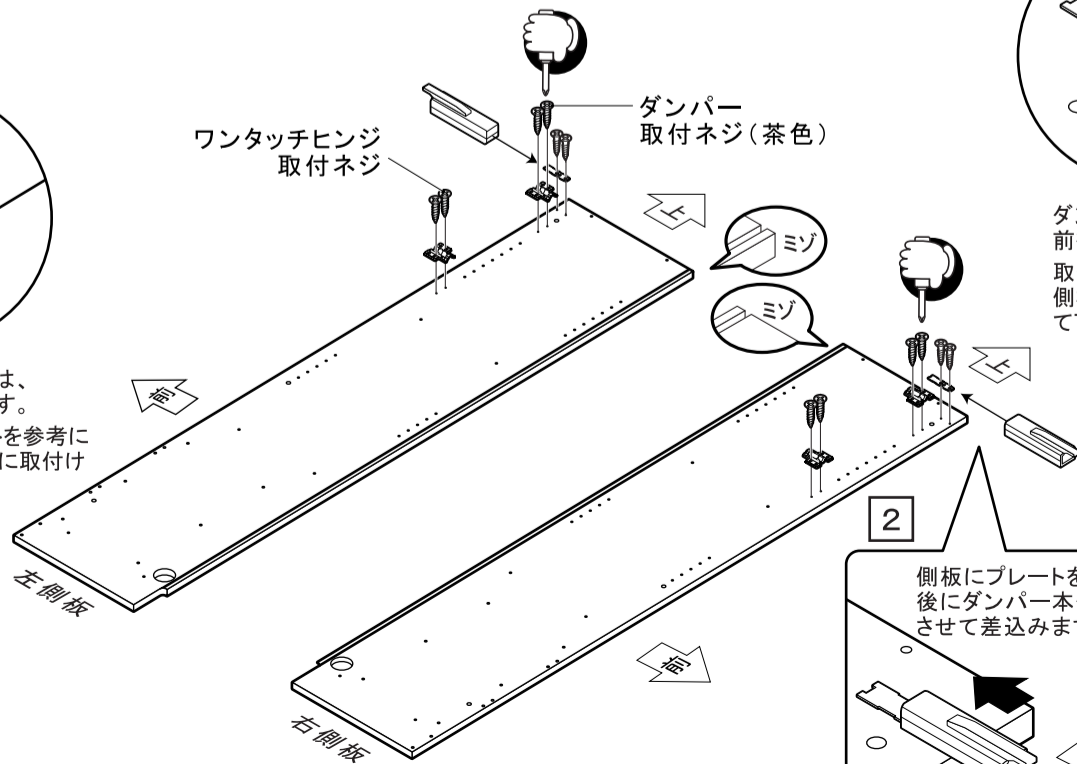
最初にワンタッチヒンジをベースプレート
とスライドヒンジに分けます。



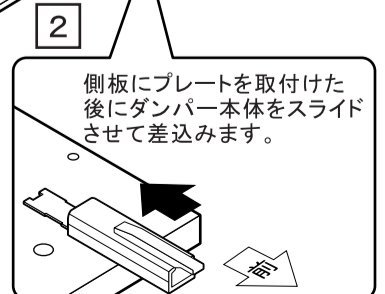
ベースプレートには、
前後方向があります。
取付の際、イラストを参考に
側板の正しい場所に取付け
て下さい。

ワンタッチヒンジ
取付ネジ

ダンパー
取付ネジ(茶色)



ダンパーのプレートには、
前後方向があります。
取付の際、イラストを参考に
側板の正しい場所に取付け
て下さい。



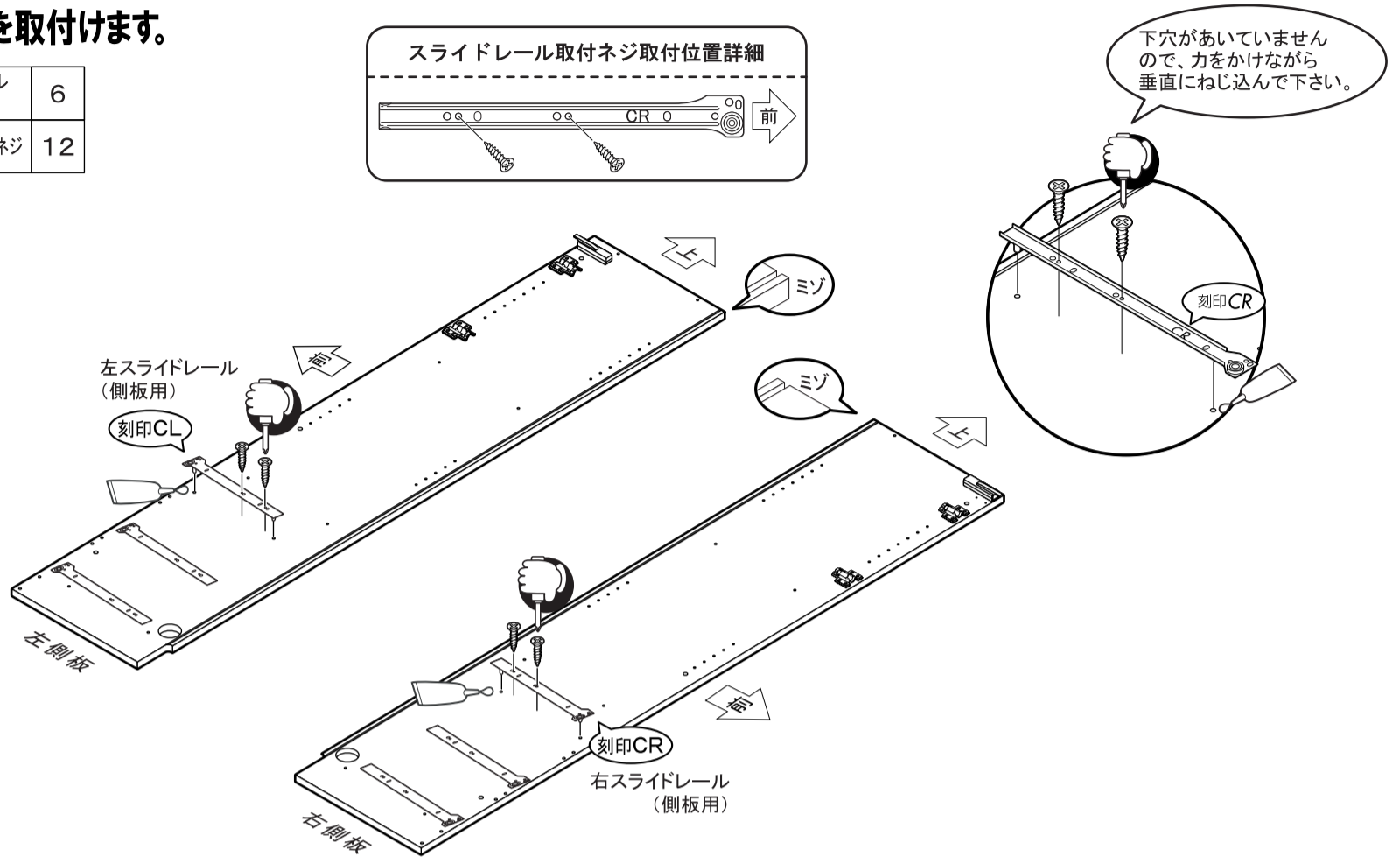
側板にプレートを取付けた
後にダンパー本体をスライド
させて差込みます。

4 左右側板にスライドレールを取付けます。

	スライドレール (側板用)	6
	スライドレール取付ネジ	12

(ボンドを入れて下さい)

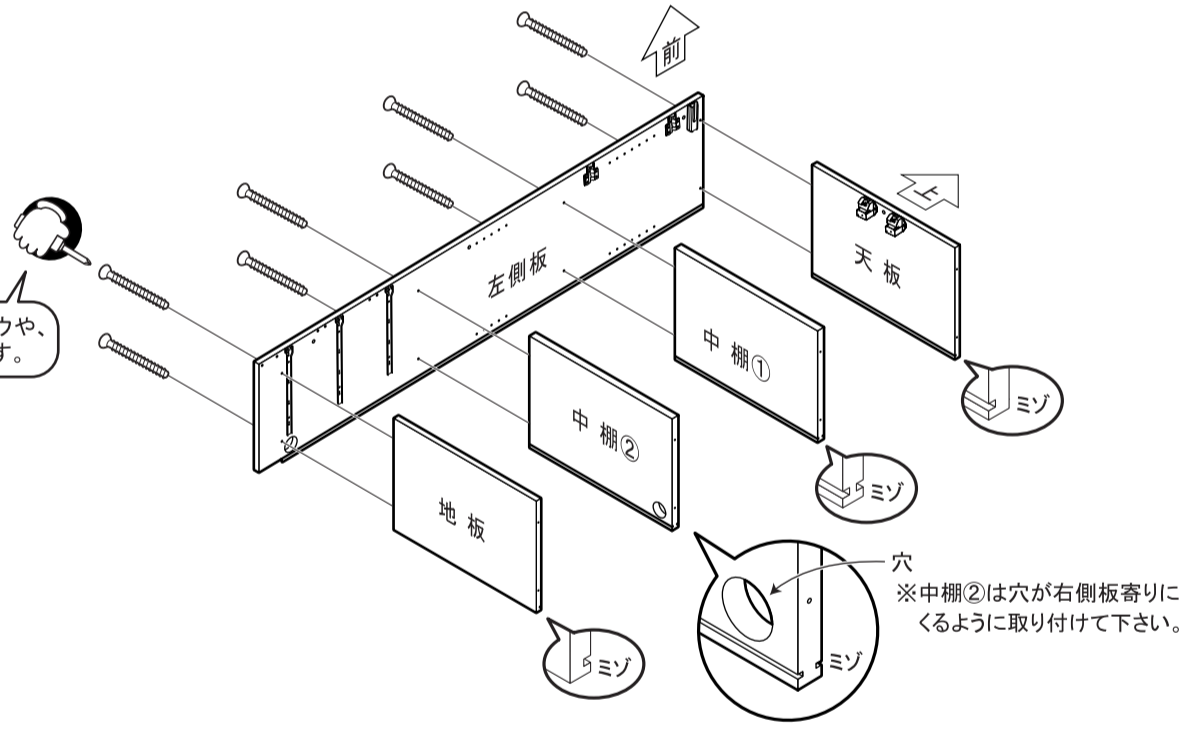
ポイント
スライドレール(側板用)の左右を間違えると、本体に引出が取付けられません。イラストを参照の上、正しい向きで取付けて下さい。



5 左側板に天板、中棚①・②、地板を取付けます。

	組立ネジ	8
--	------	---

ネジ締めが固い場合には、家庭用のロウや、石鹸をネジに塗ると入りやすくなります。

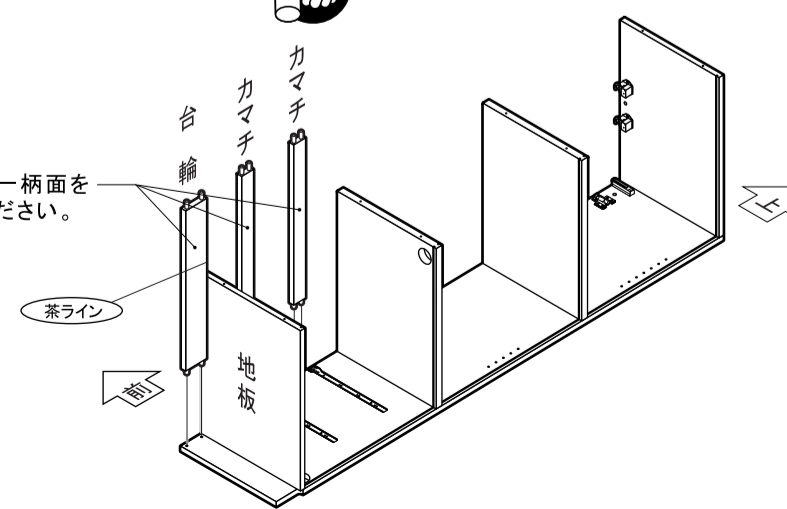


6 台輪、カマチ(×2)を差込みます。

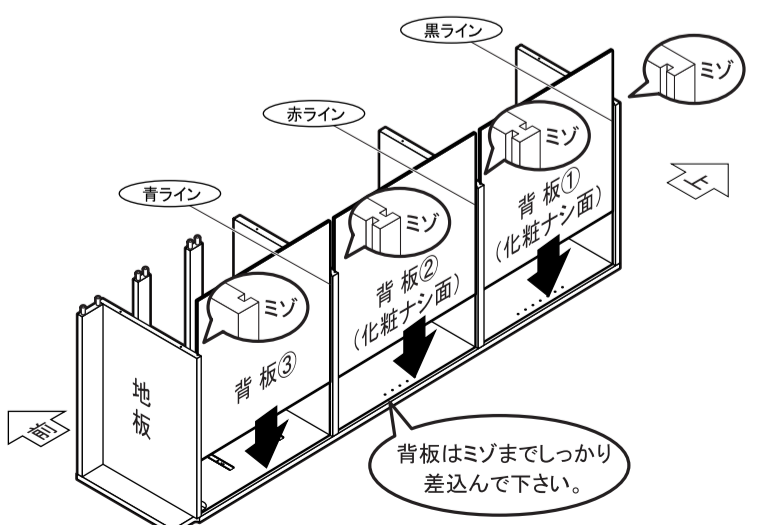
ポイント
台輪は茶ラインの付いている方を地板に向けて差込んで下さい。




※台輪、カマチは本体同一柄面を前に向けて取付けてください。



7 背板①・②・③を差込みます。

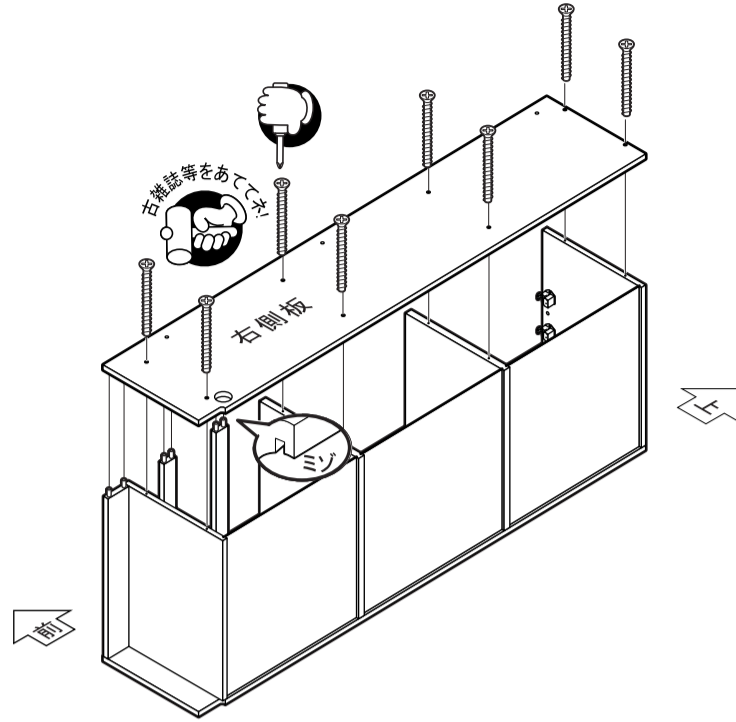


8 右側板を取付けます。


	組立ネジ	8
---	------	---

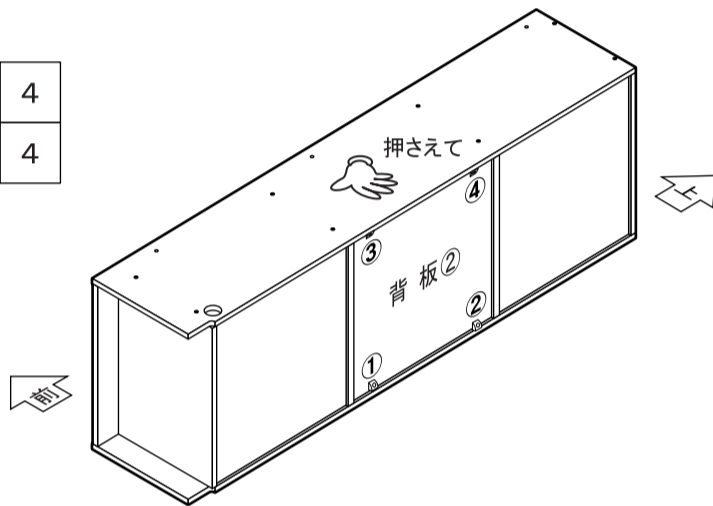


2人での作業がより安全でスムーズです。



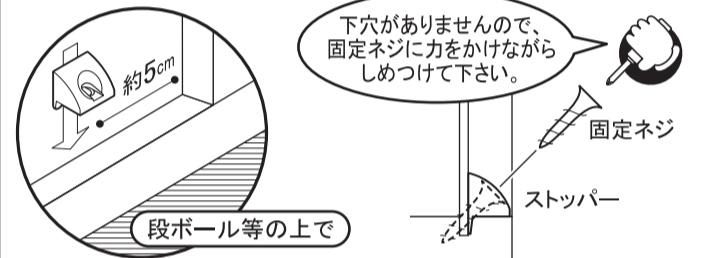
9 背板ストッパーを取付けます。

	ストッパー	4
	固定ネジ	4







ポイント

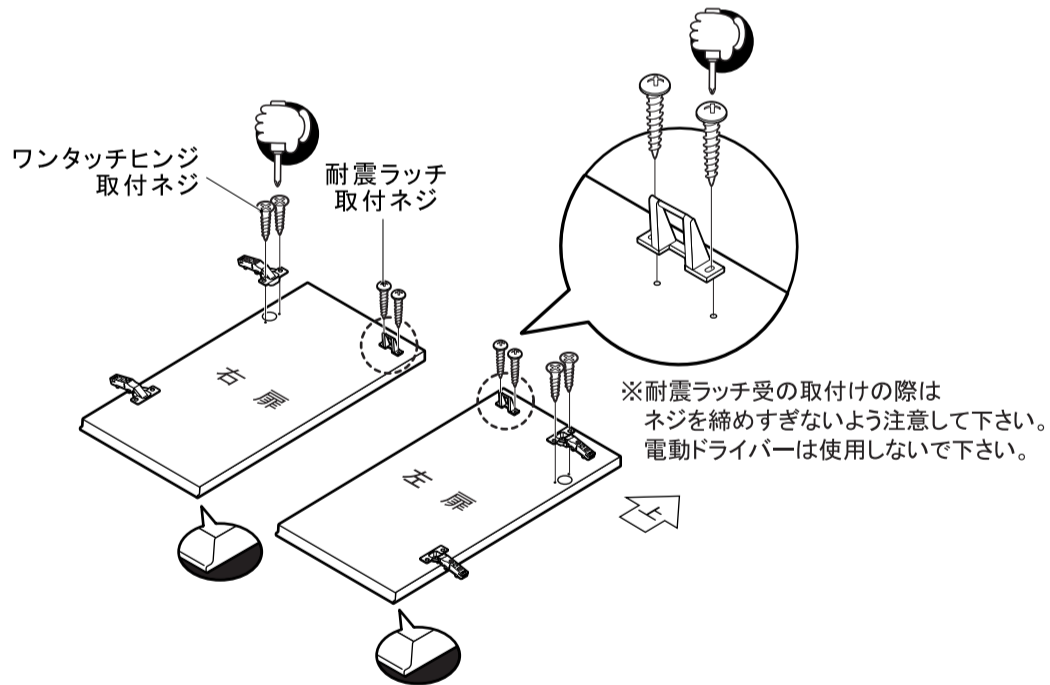
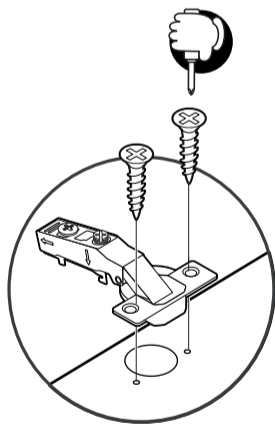
- 背板ストッパーは、完成時の家具のガタツキや揺れを抑える効果があります。
- 作業中の床等への傷防止の為、段ボール等を敷いて下さい。



- 1 まず①～②の位置の背板溝に、ストッパーの爪を差し込みます。
- 2 側板の上から押さえながらネジをしめつけます。
- 3 次に本体を上下逆に置き換え③～④を同様に取付けます。

10 左右扉にスライドヒンジ・耐震ラッチ受を取付けます。

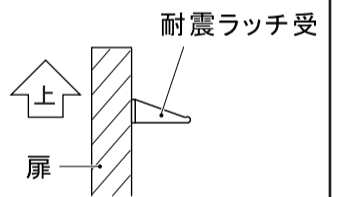
	スライドヒンジ	4
	ワンタッチヒンジ 取付ネジ	8
	耐震ラッチ受	2
	耐震ラッチ取付ネジ	4



ポイント

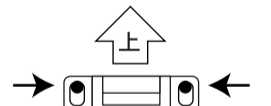
- 1 耐震ラッチ受には上下があります。下記イラストを参考に取付けて下さい。

向きを間違えると、扉が正しく閉まりません。





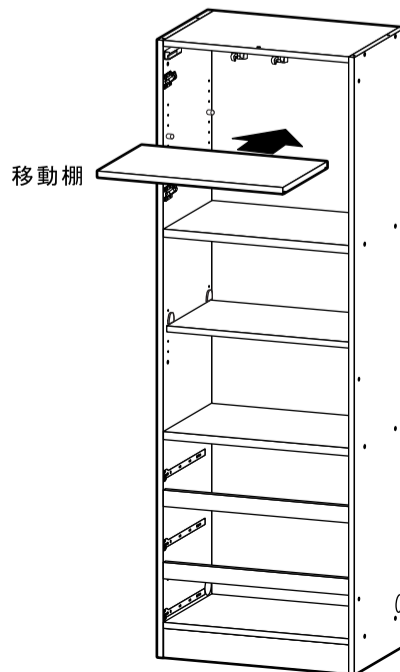
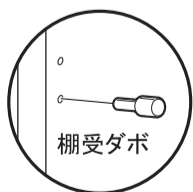
- 2 耐震ラッチ受は長穴の上側にネジを取付けて下さい。

位置を間違えると、扉が正しく閉まらない恐れがあります。



11 本体に移動棚(×2)を取付けます。

	棚受ダボ	8
	棚ストッパー	8



12 本体に左右扉を取付けます。

丸クッション	2
--------	---



2人での作業がより安全でスムーズです。

ポイント

耐震ラッチのテープを外してから扉を取付けて下さい。

テープ

扉の取付け方

差込む

押す

側板

扉

ボタン

左扉

右扉

中棚

丸クッション
中棚と接する扉の内面に貼って下さい。

★他の扉も同様に取付けます。

※必要に応じて扉の微調整を行って下さい。
扉の微調整の方法は、8/8の「ワンタッチヒンジ説明書」を参照して下さい。

耐震ラッチと耐震ラッチ受がぶつかって扉が閉まらない場合は、扉を下へ下げるように調整して下さい。

ガツッ

耐震ラッチ

耐震ラッチ受

扉のはずし方

※扉の落下にご注意下さい。

ボタンを押します。

ボタン

13 引出セット(×3)を組立てます。

引出ネジ	12
スライドレール(引出用)	6
前板サポートセット	6

(ボンドを入れて下さい)

スライドレール取付けのポイント

- 左右側板の下部(イラストでは上部)のスライドレールと接する面にボンドを塗って下さい。
- スライドレールのピンが入る穴にボンドを塗って下さい。
- スライドレールを差込みます。
※はみ出たボンドは布などで拭き取って下さい。
※ボンドのはみ出しで手が汚れやすいので注意して作業して下さい。
※左右側板とスライドレールのすき間がないようピッタリと取付けて下さい。レールが浮いていると引出が入りません。

左右側板

- ① 左右側板の下部(イラストでは上部)のスライドレールと接する面にボンドを塗ります。
- ② 底板の後ろに後板を差込み、底板の入り目にもボンドを入れます。
- ③ 前板サポートを前板の裏面に差込み、引出ネジで固定します。
- ④ 右スライドレール(引出用)と左スライドレール(引出用)を底板の溝に差込み、刻印DRと刻印DLの位置を確認します。

14 引出(×3)、配線キャップ、免震補助バンド、ビス穴シールを取付けて完成です。

ビス穴シール	22
免震補助バンドセット	1
配線キャップ	3

(キャップ差込み部の周囲にボンドを塗って下さい)

注意

単品で使用する場合、配線キャップは中棚②と左右側板に取付けて下さい。
別売りアイテムを横連結する場合は、左右側板への取付けは6/8の「複数台を並べて使用する場合の設置方法」に従って下さい。

配線キャップの取付け方

★中棚②にも同様に取付けて下さい。

配線をしない場合
そのまま製品側板に取付けます。

配線をする場合
①フタを外す。
②製品本体にキャップ本体を取付け、配線コードを通す。
③フタに開口部を作る。
④フタを取付ける。

免震補助バンド

家具の側板背面と壁面を樹脂製のバンドにより連結固定し、前倒れしにくくします。
※取付け方はバンドに同封されている説明書をご参照下さい。
※別売りアイテムを横に連結する場合、壁面へのネジ固定は連結後に行います。

中棚②

引出

キャップ差込み部の周囲にボンドを塗って下さい。

配線キャップ

ビス穴シール

注意

単品で使用する場合は○の連結用の穴にも外側からビス穴シールを貼って下さい。
別売りアイテムを横連結する場合は、6/8の「複数台を並べて使用する場合の設置方法」に従って貼って下さい。

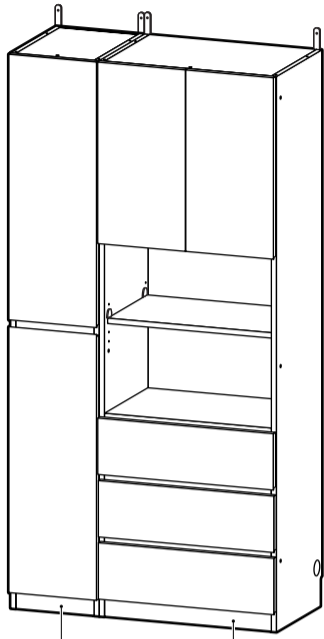
※本体に引出を取付け、引出がスムーズに動く事を確認したら、引出には何も入れず、ボンドが固まるまで2時間程度養生してからご使用下さい。

複数台を並べて使用する場合の設置方法

1 本体を設置したい場所に並べます。



安全のため
2人で作業して下さい。



POR-1830D (別売り) POR-1860DH

2 必要に応じ、レベル調整板を入れます。

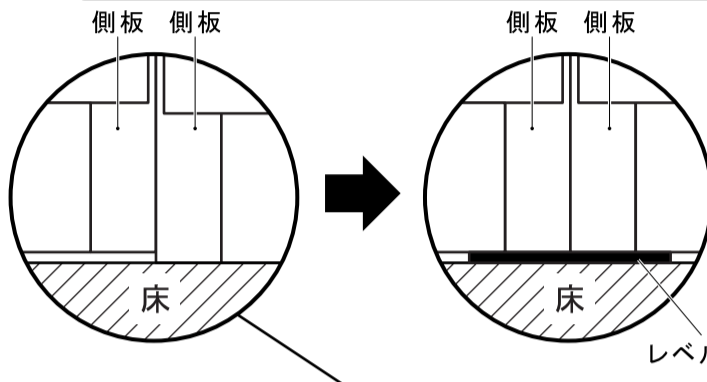
	レベル調整板	1
--	--------	---

※連結する台数により、使用する部品の数量が変わります。また、使用しない場合もあります。余った部品は大切に保管して下さい。

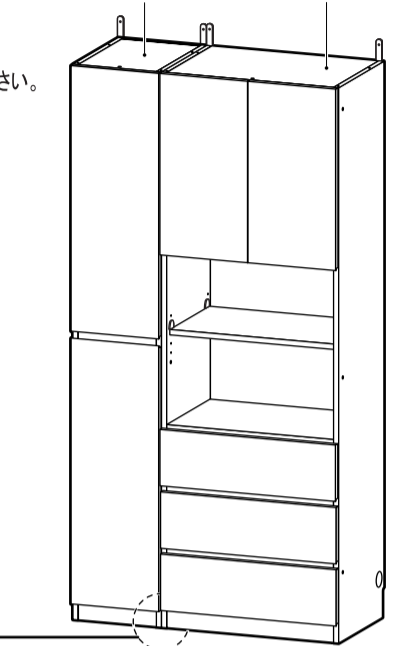


安全のため
2人で作業して下さい。

側板と床との間にスキマが空いてしまった際は、レベル調整板を隣り合う2枚の側板の前方に差し入れることで、製品同士のズレを修正します。製品同士にズレがあると、扉同士の間隔の調整が困難になり、仕上がりに悪影響がでる恐れがあります。



POR-1830D (別売り) POR-1860DH



レベル調整板

3 本体同士を連結し、免震補助バンドを壁に固定します。

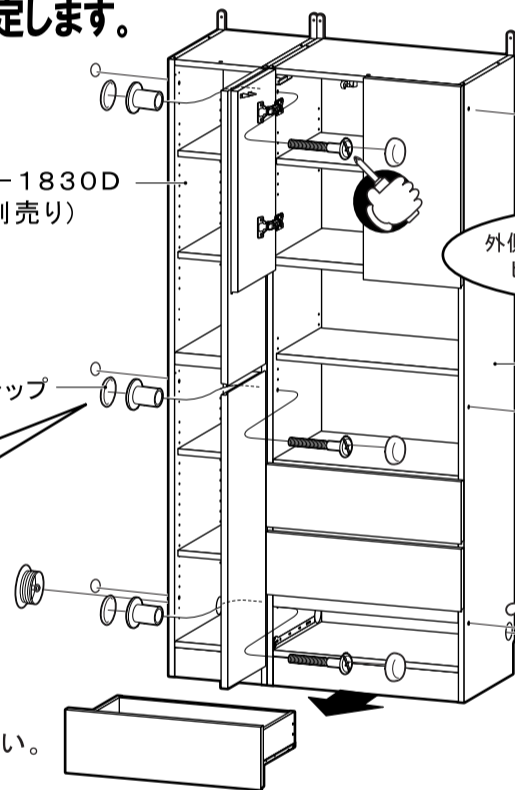
	連結金具(ボルト)	3
	連結金具(ナット)	3
	ジョイントキャップ	6
	ビス穴シール	6

※連結する台数により、使用する部品の数量が変わります。余った部品は大切に保管して下さい。

連結したあと、ボルトとナットの頭にジョイントキャップをかぶせます。

ジョイントキャップ

POR-1830D (別売り)



ビス穴シールを貼って下さい。

ビス穴シール

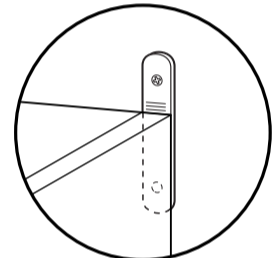
外側の商品の外面の連結用の穴にビス穴シールを貼って下さい。

POR-1860DH

外側の商品に配線キャップを取付けます。連結して隠れてしまう面には取付けません。

★配線キャップは を参考に取付けて下さい。

配線キャップ



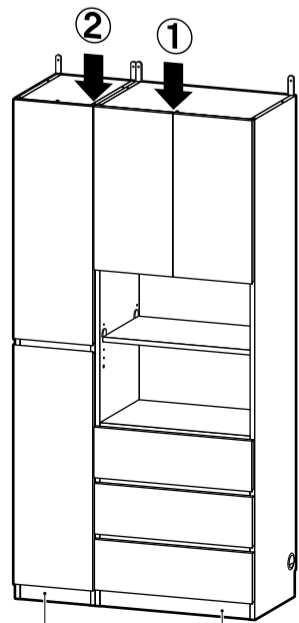
免震補助バンド

家具の側板背面と壁面を樹脂製のバンドにより連結固定し、前倒れしにくくします。※取付け方はバンドに同封されている説明書をご参照下さい。

※一番下の引出を取外して連結して下さい。

4 扉同士の間隔を調整をして、設置完了です。

扉同士の間隔をに調整することで、扉の並びを揃えます。扉の調整方法は、8/8の「ワンタッチヒンジ説明書」を参照して下さい。



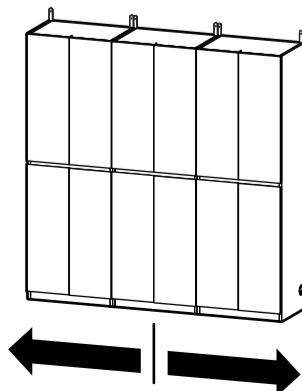
POR-1830D (別売り) POR-1860DH

ポイント

隣り合う扉同士の間隔の目安
①1つの製品内の扉同士の間隔: 3ミリ
②隣り合う製品間の扉同士の間隔: 4ミリ

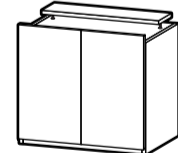
ポイント

扉調整のコツ
扉調整は設置した製品の中央から外側に向かって順に行ってください。より調整がしやすくなります。



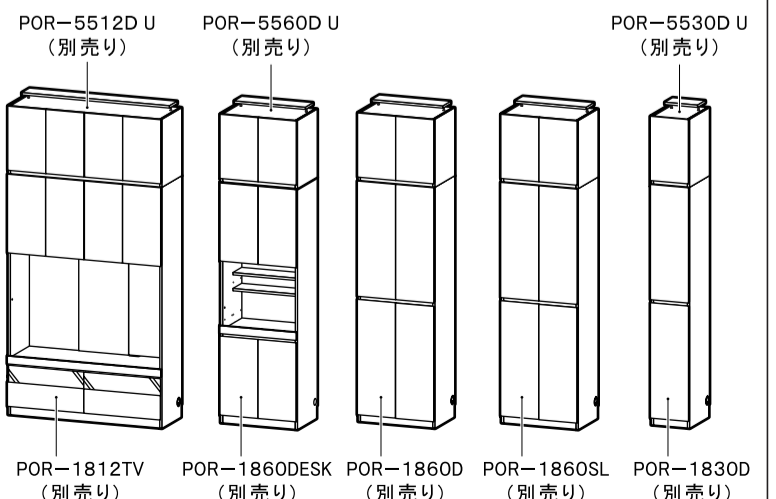
OPTION

■ 別売りで、機能的に使える上置きオプションをご用意しています。



■ POR-5560D U (別売り)

OPTION



POR-5512D U (別売り) POR-5560D U (別売り) POR-5530D U (別売り)
POR-1812TV (別売り) POR-1860DESK (別売り) POR-1860D (別売り) POR-1860SL (別売り) POR-1830D (別売り)

安全上の注意（必ずお守りください）

お使いになる人や他の人への危害、財産への損害を未然に防止するため、必ずお守りいただくことを、説明しています。

— 不用意・不適切な組立て、および、誤った使い方をしたとき生じる危害や損害の程度を次の表示で区分し、説明しています。 —

表示の説明	 警告 この表示の内容を無視して、不用意、不適切な組立て、および、誤った使い方をすると、人が死亡または、重傷を負う可能性が想定される内容を示しています。	 注意 この表示の内容を無視して、不用意、不適切な組立て、および、誤った使い方をすると、人が傷害を負う可能性が想定される内容および物的損害のみの発生が想定される内容を示しています。
設置方法 設置環境 に関する 警告・注意 事項	<ul style="list-style-type: none"> ● 家具はガタツキのないよう、水平を保つように置いてください。 床に傾斜や段差のある不安定な場所への設置は、扉の開閉や引出しの出し入れがスムーズでなかったり、イスの強度が落ちるなど、家具が故障する原因となったり、倒れてケガをするおそれがあります。 ● 地震などで家具が倒れないように室内の壁、床、天井などに固定用金具で固定するなどしてください。固定できない場合は、家具の置き場所や置き方を注意してください。また、背の高い家具の上には物を置かないでください。転倒や落下によりケガをすることがあります。 ● 二段重ね、三段重ねの家具で、連結金具が付属されている製品は、上下段を連結金具でしっかり止めてください。また、横に連結する家具も連結金具でしっかり止めてください。倒れてケガをすることがあります。 	<ul style="list-style-type: none"> ● 直射日光や冷暖房機の強風などが直接当たらないようにしてください。家具の変色、そり、ヒビ割れ、ゆがみの原因となります。 ● 高温・多湿の部屋で空気が滞留したままの状態では、湿気などでカビやダニが発生しやすくなりますので、健康を害さないように家具の裏側にも空気が流れるように壁から少し離したり、部屋の換気をしてください。
使用方法 取り扱い に関する 警告・注意 事項	<ul style="list-style-type: none"> ● 表示耐荷重以上の物を家具に置かないでください。 ● 家具の上に立ったり、とんだり、踏み台代わりに使ったり、不安定な姿勢で腰掛けたりしないでください。家具が壊れる原因となります。また、安定をくずし倒れてケガをするおそれがあります。 ● 引出しや引手の上に乗ったり、扉などにぶら下がったり、無理な力で引っ張ったりしないでください。また、扉や引出しを同時にいくつも開けたり、引き出したりしないでください。重心が前に移り転倒するなどしてケガをするおそれがあります。 ● 可動部のある家具は、その操作で手を挟んだりしないように充分注意してください。ケガをするおそれがあります。 ● 電気製品等を収納する場合は、充分隙間をあけて通気性を良くしてご使用ください。電気製品の故障や火災の原因になります。 ● 分解や不当な修理、改造をしないでください。破損やケガをすることがあります。 	<ul style="list-style-type: none"> ● 家具を移動する時は、収納物を入れたままや、ガラスをはめたまま移動させないでください。また、床の上を押したり、引きずったりせずに2人以上で持ち上げるなどして運んでください。床をキズつけたり、収納物やガラスの落下によりケガをするおそれがあります。 ● 天板には不安定な物をのせないでください。また、家具の安定性を保つためにも重い収納物はなるべく本体の下の方に収納するようにしてください。 ● 天板、棚板などの上に灰皿や食器など、底のざらついた物を直接置いて引きずったりすると傷が付く事がありますのでご注意ください。 ● 家具の表面(プリント化粧紙)にシールや粘着テープなどを貼らないでください。はがす時に家具表面材が引っ剥がれるおそれがあります。 ● ストッパーの付いていない引出しは抜け落ちないように、いっばいに引き出さないでください。落下によりケガをすることがあります。 ● フットの先端や、イスの脚先などによる床材の傷を防止するため、脚先にフェルトを取りつけるか、ラグ・カーペットなどの敷物を敷いてご使用ください。フローリングの材質には様々な種類があり、硬い材から軟らかい材まで多様です。材質によっては、ご使用中に傷をつけてしまうおそれがあります。 ● 取りはずしのできる棚板は、棚受具・棚受ダボを確実に取り付けてください。中途半端な取り付けでは棚板がはずれて物が落ち、破損やケガをするおそれがあります。 ● 製品に水や蒸気をかけたり、直接熱い物やぬれた物を置かないでください。製品を傷めます。
使用中に 関する 注意事項		<ul style="list-style-type: none"> ● ごくまれに木材の接着剤に含まれるホルムアルデヒドが残っている場合があります。肌の弱い人はアレルギー症状をおこす場合がありますので、使い始めには換気を充分にしてください。 尚、生後24ヶ月未満の乳幼児の衣類は臭いがつかないようにビニールやポリ袋に包んで収納してください。 ● 家具に被害を与える虫害(木材の表面に木屑が噴出し、1~2ミリほどの穴)を発見した場合は、直ちに市販されている木食い虫用の殺虫剤で殺虫や防虫処理をしてください。放置すると虫害が拡大するおそれがあります。 ● 異常を発見したら、そのまま使用せず弊社フリーダイヤルまでお問い合わせください。破損やケガをすることがあります。
保守 点検に 関する 警告事項	<ul style="list-style-type: none"> ● とときどき各部のネジ類がゆるんでいないか点検し、増し締めをしてください。ゆるんだまま使用すると破損や倒れてケガをすることがあります。 	
その他 注意事項		<ul style="list-style-type: none"> ● お買い上げ後の、輸送・移動・落下などによる故障・破損に対する対応は致しかねます。 ● 取扱説明書の注意事項をお守り頂けなかった原因による損傷、また、仕様の限度を超えた使い方をした場合の故障・破損に対する対応は致しかねます。 ● 天災などの不可抗力による故障・破損に対する対応は致しかねます。
お手入れ 方法 	<ol style="list-style-type: none"> ① お手入れには、柔らかい布をお使いください。 ② 汚れを落とす場合は、カラ拭きまたは、ぬらして固く絞った布などで拭いてください。 ③ 汚れのひどい場合は、薄めた中性洗剤を使って汚れを取り、ぬらして固く絞った布にて洗剤が残らないよう拭き取り、さらに仕上げは、乾いた布で水分を充分に拭き取ってください。 <ul style="list-style-type: none"> ● 化学雑巾を長い間接触させたままにしておくと、変色したり、表面がはげたりする事がありますのでご注意ください。 ● シンナー・アルコール類など溶剤は表面を傷めますので絶対に使用しないでください。 	

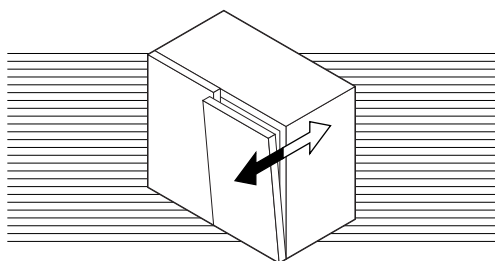
ワンタッチヒンジ説明書

ガラス扉・扉の微調整の方法

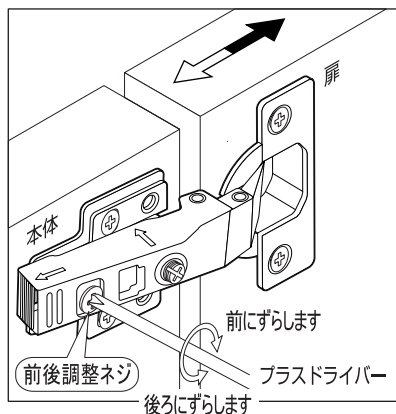
(扉と本体との隙間が、均等でない場合)

注：調整は扉が全て開いた状態で行います。

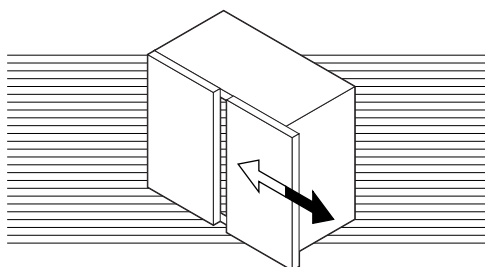
●扉を閉じた状態で前後にずれが生じた場合



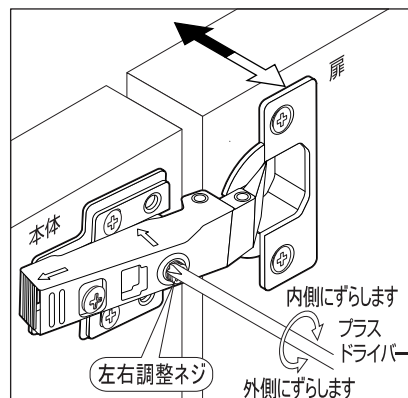
前後調整ネジを回して調整して下さい。



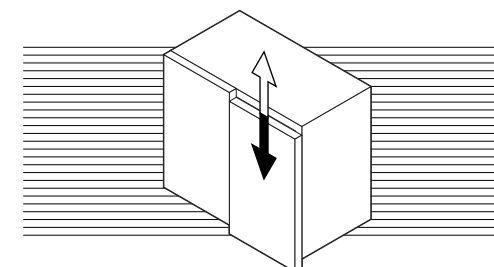
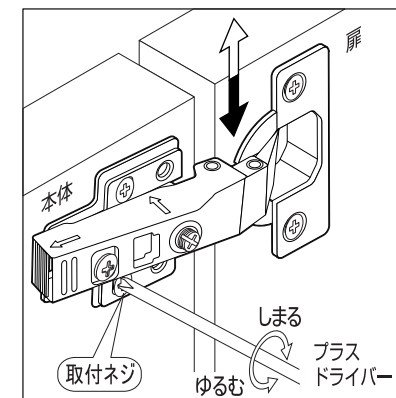
●扉を閉じた状態で内外にずれが生じた場合



左右調整ネジを回して調整して下さい。



●扉を閉じた状態で上下にずれが生じた場合

扉を支えながら、本体の取付ネジをゆるめ、
(調整したい扉の上下取付ネジを全てゆるめませう)
扉を上下にずらして調整し、締め直して下さい。

※本体を移動させる場合は、ガラスに充分ご注意下さい。